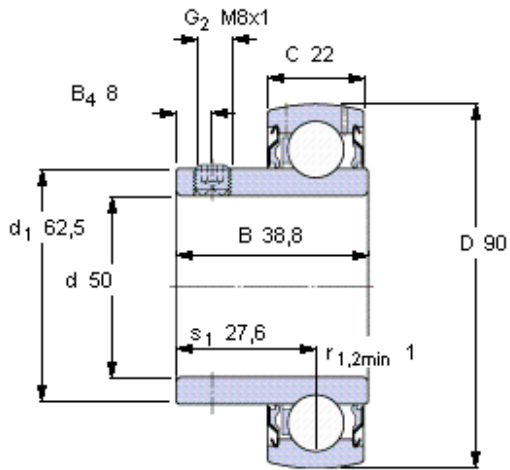


Ložiska Y, se stavěcím šroubem

Základní rozměry				Základní hodnoty zatížení		Omezující rychlost s tolerancí hřídele h6	Označení
d	D	B	C	dynamické C	statické C0		
mm				kN		ot/min	-
50	90	38,8	22	35,1	23,2	4000	YAT 210



Šestihranný klíč velikost [mm]

4

Doporučený utahovací moment [Nm]

6,5

Příslušný pryžový usazovací kroužek

-

Faktor výpočtu

f_0 14